

Bedienungsanleitung und Montageanweisung

CeT Power 1400 CeT Power 700



24 V Spannungsversorgung
für **thermoheld** Heizsysteme

thermoheld CeT Power 1400, CeT Power 700

Bedienungsanleitung und Montageanweisung

1	Verwendung und Auslieferungszustand	3
1.1	Verwendung	3
1.2	Lieferumfang	3
1.3	Übersicht Spannungsversorgung CeT Power	3
2	Informationen für den Nutzer	4
2.1	Sicherheitshinweis	4
2.2	Beitrag zum Umweltschutz	5
3	Montage der Spannungsversorgung	5
3.1	Einführung	5
3.2	Wandmontage	5
3.3	Anschluss Netzspannung	6
3.4	Anschluss Thermostat	6
4	Anschluss der Heizzonen	7
4.1	Einführung	7
4.2	Anschlussdaten Push-Lock-Federanschluss	7
4.3	Anschlusszonen CeT Power 1400	7
4.4	Anschlusszonen CeT Power 700	8
4.5	Zugentlastung mit Kabelbinder	8
4.6	Inbetriebnahme	8
5	Schaltpläne	9
6	Technische Daten	11
7	Gewährleistung	12

HINWEIS

Diese Bedienungsanleitung wurde im Original in Deutsch für Deutschland und die Europäische Union verfasst und nur diese Version ist rechtlich bindend.

Weitere Sprachen haben nur informativen Charakter. Landesspezifisch oder bedingt durch die Übersetzung kann es zu Abweichungen kommen.

Bewahren Sie diese Bedienungsanleitung für spätere Änderungen oder Anpassungen sorgfältig auf.

thermoheld CeT Power 1400, CeT Power 700 Bedienungsanleitung und Montageanweisung

1 Verwendung und Auslieferungszustand

1.1 Verwendung

Das CeT Power Gerät dient der 24 V AC Spannungsversorgung und Steuerung für **thermoheld** Infrarot-Heizsysteme. Die Spannungsversorgung CeT Power 24 V wird in der Anleitung als „Gerät“ bezeichnet.

1.2 Lieferumfang

Bitte überprüfen Sie nach dem Auspacken, dass folgende Teile vollständig und ohne Beschädigungen sind:

- 1 x Spannungsversorgung CeT Power 700 oder CeT Power 1400
- 1 x Bedienungsanleitung und Montageanweisung
- 1 x Bohrschablone
- 8 x Kabelbinder zur Zugentlastung der Kabel

1.3 Übersicht Spannungsversorgung CeT Power



Abbildung 1: Übersicht der Spannungsversorgung CeT Power 1400

- A Netzanschluss = 2,8 m Netzkabel mit SCHUKO-Stecker
- B Netzschalter
- C Primärabsicherung = Thermischer Schutzschalter 4 A oder 7 A
- D Heizzonenanschluss 24 V-AC (je HZ maximal 350 W)
- E Zugentlastung
- F Heizzonenabsicherung, je Ausgang thermischer Schutzschalter 16 A

thermoheld CeT Power 1400, CeT Power 700 Bedienungsanleitung und Montageanweisung

2 Informationen für den Nutzer

2.1 Sicherheitshinweise

Lesen Sie die Bedienungsanleitung und Montageanweisung aufmerksam durch, bevor Sie das Gerät montieren und in Betrieb nehmen. Der Bedienungsanleitung entnehmen Sie wichtige Hinweise zum sicheren Betrieb, zur Vermeidung von schädlichen Einflüssen auf den Anwender sowie auf das Gerät.

Bedeutung der verwendeten Signalwörter

WARNUNG

Zeigt eine möglicherweise gefährliche Situation, die, wenn sie nicht vermieden wird, zum Tod oder zu sehr schweren Verletzungen führen kann.

VORSICHT

Zeigt eine möglicherweise gefährliche Situation, die, wenn sie nicht vermieden wird, zu mittelschweren Verletzungen führen kann.

Sicherheitshinweise

WARNUNG

- Sorgen Sie bei der Wandmontage des Gerätes für eine genügend stabile Befestigung. Das Gerät wiegt zwischen 9 und 14 kg.
- Schützen Sie das Gerät vor direkter Einwirkung von Feuchtigkeit und Nässe.
- Betreiben Sie das Gerät nur in trockenen Räumen.
- Halten Sie das Gerät von Wärmequellen (Heizung, Heizlüfter usw.) fern.
- Die Lüftungsschlitze am Gehäuseboden und an den Seitenwänden dürfen nicht abgedeckt werden. Halten Sie mindestens 3 cm Abstand zu benachbarten Geräten, um die Luftzirkulation nicht zu behindern!
- Achten Sie darauf, dass die Anschlusskabel keine Quetschstellen, blanke Stellen oder andere Beschädigungen aufweisen. Wenn Sie Beschädigungen feststellen, muss das entsprechende Anschlusskabel unverzüglich ausgetauscht werden. Wenden Sie sich hierzu an den Lieferanten oder Hersteller.
- Legen Sie die angesteckten Kabel so, dass diese nicht unbeabsichtigt herausgezogen werden können!
- Bei allen Arbeiten an dem Gerät oder den damit verbundenen Geräten ist das System auszuschalten und vom Spannungsversorgungsnetz zu trennen. Sichern Sie das System gegen unbeabsichtigtes Einschalten.
- Prüfen Sie im Fall eines Auslösens des thermischen Schutzschalters auf der Primär- oder Sekundärseite die Einzel- bzw. Gesamtleistung der angeschlossenen Heizkreise. Die maximalen Heizkreisleistungen dürfen nicht überschritten werden. Im Zweifelsfall wenden Sie sich an einen Fachbetrieb des Elektrohandwerks.

VORSICHT

Kinder sollten sich während der Installation nicht unbeaufsichtigt in der Nähe aufhalten.

Beaufsichtigen Sie Kinder, die sich in der Nähe der Spannungsversorgung aufhalten. Lassen Sie die Kinder nie mit der Spannungsversorgung spielen.

thermoheld CeT Power 1400, CeT Power 700 Bedienungsanleitung und Montageanweisung

2.2 Beitrag zum Umweltschutz

Entsorgungshinweis:



Dieses Symbol auf dem Produkt, der Gebrauchsanleitung oder der Verpackung weist darauf hin, dass dieses Produkt am Ende seiner Lebensdauer nicht über den normalen Haushaltsabfall entsorgt werden darf. Es muss an einem Sammelpunkt für das Recycling von elektrischen und elektronischen Geräten abgegeben werden. Die Werkstoffe sind gemäß ihrer Kennzeichnung wiederverwertbar. Mit der Wiederverwendung, der stofflichen Verwertung oder anderen Formen der Verwertung von Altgeräten leisten Sie einen wichtigen Beitrag zum Umweltschutz.

Bitte erkundigen Sie sich ggf. bei der Gemeindeverwaltung nach der zuständigen Entsorgungsstelle.

3 Montage der Spannungsversorgung

3.1 Einführung

Prüfen Sie, ob am vorgesehenen Montageort die Spannungsversorgung sichergestellt ist.
Die Länge der Netzanschlussleitung beträgt ca. 2,80 m.

3.2 Wandmontage

- Die Wand muss so beschaffen sein, dass sie das Gerät sicher tragen kann.
- Es muss eine freie Wärmeabfuhr gewährleistet sein.
- Die Bohrschablone dient der einfachen Platzierung der Schrauben.
- Das Gerät wird senkrecht an der Wand befestigt, wobei die Kabelanschlüsse nach unten weisen.
- Die beiden oberen Schrauben werden soweit eingedreht, dass das Gerät eingehängt werden kann.
- Mit der dritten Schraube das Gerät unten fixieren.
- Die Kabellängen zwischen Heizflächen und dem Gerät sollten folgende Werte nicht überschreiten. Wenn diese Kabellängen überschritten werden reduziert sich die Leistung der Infrarot-Heizung. Platzieren Sie das Gerät so, dass alle Heizzonen mit den verfügbaren Kabellängen erreichbar sind.

Zulässige Leitungslängen [m] in Abhängigkeit von Leitungsquerschnitt [mm²] und Leistung* für verschiedene Kabeltypen

Kabelquerschnitt/-art	2,5 mm ² „Halogen“	4 mm ² „NYM-O“	4 mm ² „Solar“	6 mm ² „NYM-O“	6 mm ² „Solar“	10 mm ² „NYM-O“
Zulässige max. Kabellänge [m]	9	12	14	18	21	36

*Gilt für ca. 12 % Leistungsreduktion an der Heizfläche (davon 6% am Kabel) bei 25 °C Umgebungstemperatur, PVC-Ummantelung und Verlegung auf oder in der Wand.

- Halogen: Zum Beispiel NV-24V Si/PVC nach VDE 0207 spezielles Kabel für 24V mit erhöhter elektrischer Leitfähigkeit
- NYM-O: Starre Installationsleitung ohne Schutzleiter gemäß VDE 0250-204
- Solar: Solarleitung verzinkt gemäß EN 50618

thermoheld CeT Power 1400, CeT Power 700 Bedienungsanleitung und Montageanweisung

- Für die Auslegung der zu verlegenden Elektroleitungen ist auf einen ausreichenden Querschnitt sowie eine maximale Länge der Leitungen zu achten, um Leitungsverluste zu begrenzen. Es sind Leitungen zu verwenden, die der Installationsart (z.B. Aufputz, Unterputz, Trockenbau) entsprechen. Weiterhin sind die Installationsrichtlinien für Elektriker einzuhalten: DIN VDE 0100-753: Errichten von Niederspannungsanlagen, Teil 7-753: Anforderungen für Betriebsstätten, Räume und Anlagen besonderer Art - Heizleitungen und umschlossene Heizsysteme.

3.3 Anschluss Netzspannung

Das Gerät kann an einer Schutzkontaktsteckdose mit einer Netzspannung von 230 V - 50/60 Hz betrieben werden.

Wir empfehlen eine Einzelabsicherung pro Spannungsversorgung.
Mindestanforderung Leitungsschutzschalter 16 A Typ C.

3.4 Anschluss Thermostat

Das Thermostat sollte mindestens 1 m entfernt von den angesteuerten Heizflächen, idealer Weise an einer Stelle im Raum montiert werden, die

- für die Bedienung leicht zugänglich ist,
- frei ist von Vorhängen, Schränken, Regalen etc.,
- freie Luftzirkulation ermöglicht,
- frei ist von direkter Sonneneinstrahlung,
- frei ist von Zugluft (z. B. Öffnen von Fenstern/Türen),
- nicht direkt von der Wärmequelle beeinflusst wird,
- nicht an einer Außenwand liegt und
- ca. 1,5 m über dem Fußboden liegt.

Bei einem Funkthermostat wird die Empfängereinheit primärseitig in den Elektroanschluss des Geräts zwischen die Phase des Anschlusses (L) am Netz und dem Anschluss (L) am Gerät geschaltet. Beispiele dafür sind ein Funkzwischenstecker oder eine Empfangseinheit, welche in die Steckdose verbaut wird und diese an und aus schaltet. Die Empfangseinheit sollte nicht direkt neben größeren Metallgegenständen platziert werden, diese die Funkverbindung stören könnten. Werden mehrere Netzteile mit einem Funkthermostat geschaltet wird eine Empfängereinheit pro Netzteil benötigt.

Fest verdrahtete Thermostate wie der Raumtemperaturregler Fix Raum CeT-R oder Fix Boden CeT-L werden analog dazu direkt auf die Zuleitung geschaltet, so dass die Steckdose, an der das Netzteil betrieben wird an- und ausgeschaltet wird.

Werden mehrere Netzteile durch ein fest verdrahtetes Thermostat geschaltet, müssen die Netzteile von einem Installationsschutz geschaltet werden, da für jedes Netzteil ein eigener, einzeln abgesicherter Stromkreis benötigt wird.

Beachten Sie, dass bei Nutzung von Bodenheizungen ein Thermostat mit einem Bodenfühler gesetzlich vorgeschrieben ist.

Die genauen Montageanweisungen befinden sich in der Montageanleitung Ihres Thermostats.

Beachten Sie auch die Schaltpläne in Kapitel 5.

thermoheld CeT Power 1400, CeT Power 700 Bedienungsanleitung und Montageanleitung

4 Anschluss der Heizzonen

4.1 Einführung

Nachdem die Heizzonen verlegt wurden, können die Anschlussleitungen an der Sekundärseite des Gerätes angeschlossen werden. Wählen Sie Kabel und elektrische Leitungen nur nach der jeweils gültigen gesetzlichen VDE-Norm.

Die Anschlussart ist Push-Lock-Federanschluss. Pro Heizzone dürfen maximal 300 W Heizleistung angeschlossen werden. Weitere 50 W sind als Reserve für Spannungsschwankungen im Netz vorgesehen.

Jede Heizzone ist mit einem thermischen Schutzschalter 16 A abgesichert.

4.2 Anschlussdaten Push-Lock-Federanschluss

Leiterquerschnitt starr/flexibel	min.	2,5 mm ²
Leiterquerschnitt starr	max.	16 mm ²
Leiterquerschnitt flexibel	max.	25 mm ²
Abisolierlänge		18 mm

4.3 Anschlusszonen CeT Power 1400

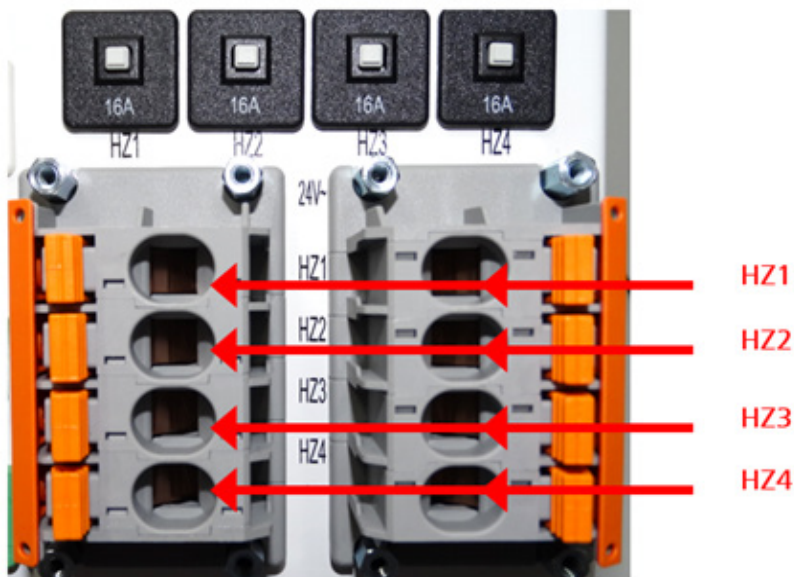


Abbildung 2: Anschlüsse HZ1 und HZ4 der CeT Power 1400

thermoheld CeT Power 1400, CeT Power 700 Bedienungsanleitung und Montageanweisung

4.4 Anschlusszonen CeT Power 700

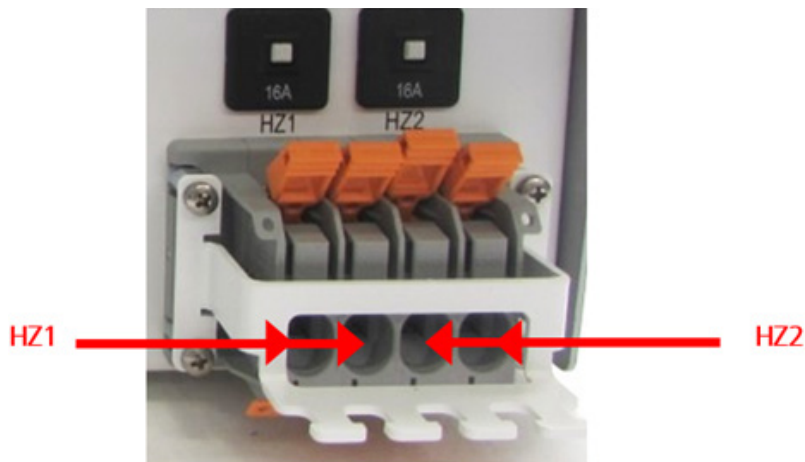


Abbildung 3: Anschlüsse HZ1 bis HZ2 der CeT Power 700

4.5 Zugentlastung mit Kabelbinder



Abbildung 4: Zugentlastung mit Kabelbindern

Die einzelnen Zuleitungen können mit dem im Lieferumfang befindlichen Kabelbinder an der Zugentlastung befestigt und dadurch gesichert werden (siehe Abbildung 4).

4.6 Inbetriebnahme

Die elektrischen Installationsarbeiten am Gerät sind damit abgeschlossen. Überprüfen Sie nochmals sorgfältig die Ausführung der Installationsarbeiten. Zur Inbetriebnahme wird der Netzstecker in die vorgesehene Schutzkontaktsteckdose eingeführt und der Netzschalter eingeschaltet.

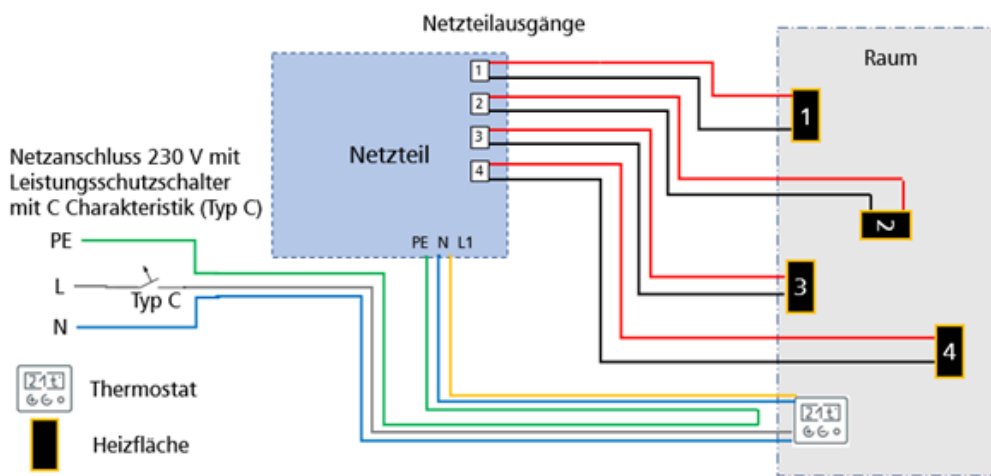
Nach Einschalten vom Netzschalter und Thermostatsignal „AN“ schaltet das Gerät nach einer Einschaltverzögerung von 30 s die 24 V AC Spannungsversorgung ein.

thermoheld CeT Power 1400, CeT Power 700 Bedienungsanleitung und Montageanweisung

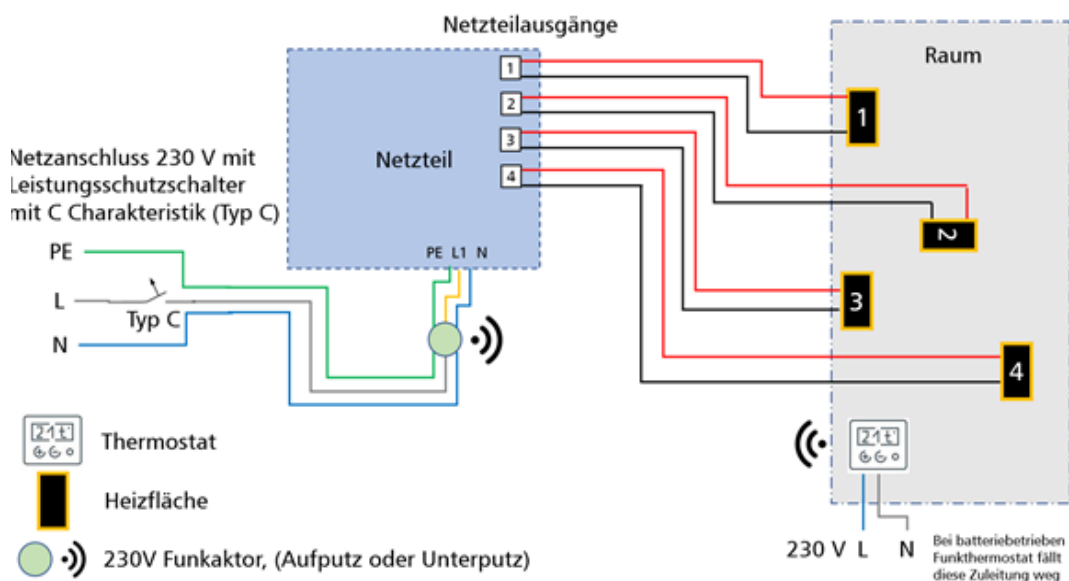
5 Schaltpläne

Die folgenden Schaltpläne sind als Beispiele für die Verschaltung des Netzteils in verschiedenen Einbausituationen gedacht.

Schaltplan für 1 Raum mit primärseitig schaltbarem Netzteil und kabelgebundenem Thermostat

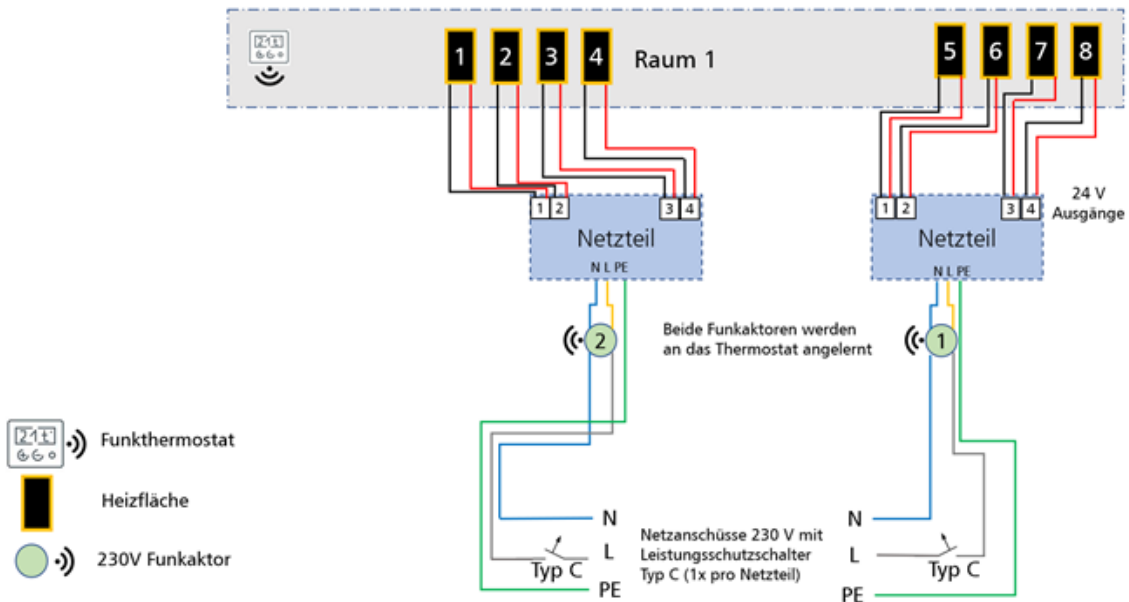


Schaltplan für 1 Raum mit primärseitig schaltbarem Netzteil und Funkthermostat / Funk Smart Home

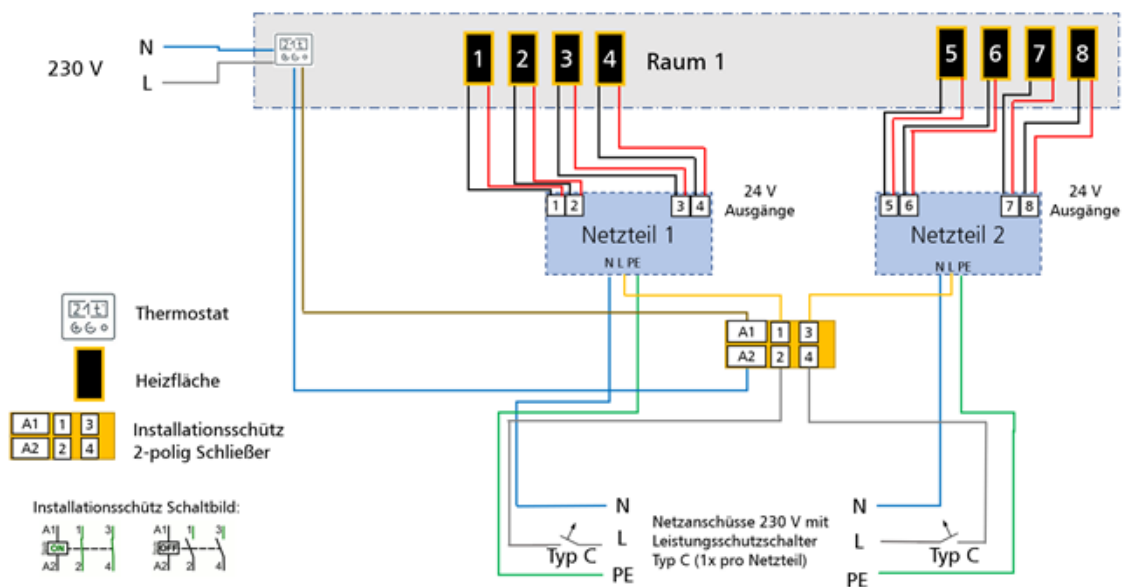


thermoheld CeT Power 1400, CeT Power 700
Bedienungsanleitung und Montageanweisung

Schaltplan für mehrere Netzteile für einen Raum mit Funkthermostat



Schaltplan für mehrere Netzteile für einen Raum mit kabelgebundenem Thermostat und Installationsschutz



thermoheld CeT Power 1400, CeT Power 700

Bedienungsanleitung und Montageanweisung

6 Technische Daten

Tabelle 2: Technische Daten

	CeT Power 700	CeT Power 1400
Eingangsspannung	230 V +/- 10 % AC, 50/60 Hz	
Netzanschluss	Schutzkontaktstecker	
Mindestanforderung	Leitungsschutzschalter 16 A Typ C	

	CeT Power 700	CeT Power 1400
Ausgangsleistung	700 VA (2 x 350 VA)	1400 VA (4 x 350 VA)
Nennstrom	3,2 A	6,2 A
Wirkungsgrad	95 %	96 %
Schutzart	IP 20	IP 20
Ausgangsspannung je Heizkreis	24 V AC	24 V AC
Anzahl der Heizkreise	2	4
Maximalleistung pro Heizkreis	300 W	300 W
Befestigung	Wandmontage senkrecht, Kabeleinführung von unten	
Maximale Umgebungstemperatur	+5 °C - +40 °C	
Sicherungswert Thermischer Schutzschalter	Primär 4,00 AT Sekundär 1 bis 2 16,00 AT	Primär 7,00 AT Sekundär 1 bis 4 16,00 AT
Abmessungen (L x B x H)	260 x 200 x 106 mm	300 x 235 x 106 mm
Gewicht	9 kg	14 kg

thermoheld CeT Power 1400, CeT Power 700 Bedienungsanleitung und Montageanweisung

7 Gewährleistung

Die Gewährleistungsfrist beträgt 24 Monate ab Kaufdatum. Im Falle einer berechtigten Reklamation behält sich die Firma **thermoheld** das Recht der Nachbesserung vor. Falls dies nicht möglich ist, wird das Gerät durch ein Neugerät ersetzt. Eine Einstandspflicht für Folgeschäden besteht nicht. Anspruch auf Schadenersatz wegen Nichterfüllung wird ausgeschlossen.

Versuchen Sie nicht, das Gerät eigenmächtig zu reparieren. Wird ein unsachgemäßer Versuch der Reparatur festgestellt, so verfällt jeglicher Gewährleistungs- und Garantieanspruch. Reparatur und Wartungsarbeiten werden ausschließlich vom Hersteller oder durch den Hersteller autorisiertem Fachpersonal durchgeführt.